

試 験 成 績 書

工事件名

御用品

御施主

殿

設計監理

殿

建設会社

殿

工事会社

殿

防噴流形試験要領書

注水角度と要領は次による。

- ① 注水角度は平面に対し(A)、(B)、(C)、側面に対し(a)、(b)及び(c)の角度にて行う。
- ② (A)について、(a)、(b)及び(c)の方向に、ほぼ同じ速度で、各々1往復3分間注水を行う。
- ③ (B)、(C)について、(a)、(b)及び(c)の方向に、ほぼ同じ速度で、各々1往復1分間注水を行う。
- ④ 注水箇所はコンデンサ盤 前面、後面、側面及び 隣接する低圧盤 1/2の範囲までとする。

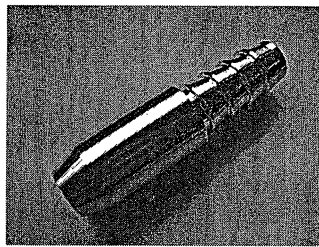
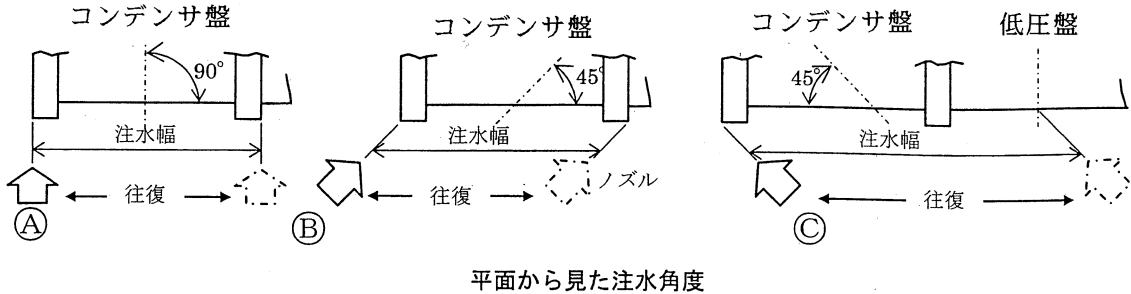
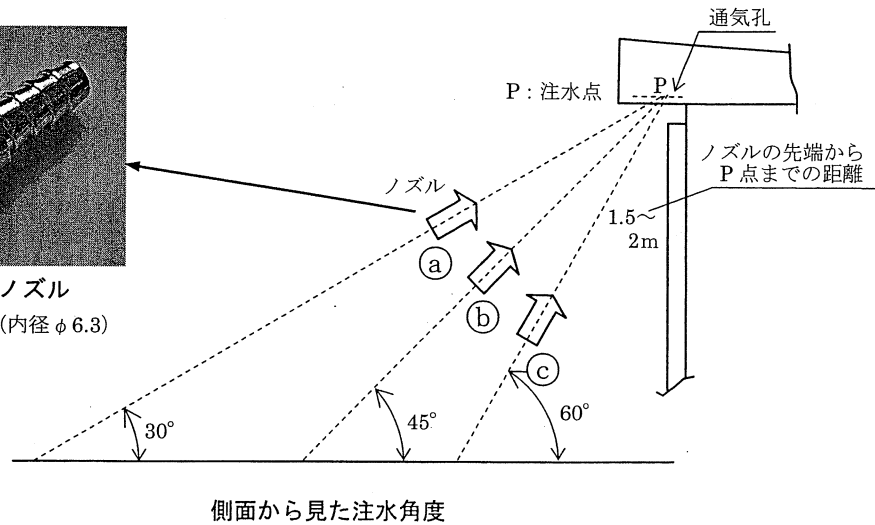


写真 23-2 ノズル
JISC4620 適合品 (内径φ6.3)



注水は、次の順序で行う。

- ① 水圧と水量を確認する

ノズルを垂直に立て、水頭（ノズルを垂直上方に向けたとき、ノズルの先端を基準として噴流水が到達する高さ）2.5mの位置まで水圧を上げ、このときの水圧計の目盛を記録する。また、ノズルの高さ位置を変える場合は、水圧計の読みが一定に保たれるように水圧を調整する。なお、水圧計の読みで水量を管理する場合は、常にノズルと水圧計の高さ位置関係はできる限り一定にする。

- ② ノズルを所定の角度・距離に位置を決め、注水する。

- 1) 水量又は水圧を確認する。
- 2) ノズルを規定の角度に設定し、水流が注水点Pに当たるようにノズルの位置を調整する。
- 3) ノズルと注水点Pとの距離は、1.5m～2mの範囲となるように、ノズルの位置を調整する。

- ③ 確定した位置で注水面に対し移動する。

- 1) 注水点Pへの注水がずれるときは、ノズルの位置を調整する。
- 2) 規定の水量、水圧に注意し、規定の水量を保つように調整する。

防噴流形試験

屋根通気孔

注水箇所 注水方向・ 角度・速度		試験	前 面		側 面		後 面		結果	
			注水点からノズルまでの距離 (mm)	水量相当の水圧 (kgf/cm ²)	注水点からノズルまでの距離 (mm)	水量相当の水圧 (kgf/cm ²)	注水点からノズルまでの距離 (mm)	水量相当の水圧 (kgf/cm ²)	水滴	判定
1	④ - ④ - 3分 正面 30°	社内	1700	0.71	1850	0.70	1950	0.71	無	良
		立合								
2	④ - ④ - 3分 正面 45°	社内	1900	0.72	1800	0.72	1800	0.70	無	良
		立合								
3	④ - ④ - 3分 正面 60°	社内	1950	0.72	1700	0.71	1600	0.70	無	良
		立合								
4	⑤ - ④ - 1分 左 30°	社内	1800	0.72	1800	0.71	1950	0.71	無	良
		立合								
5	⑤ - ④ - 1分 左 45°	社内	1850	0.72	1650	0.72	1900	0.71	無	良
		立合								
6	⑤ - ④ - 1分 左 60°	社内	1650	0.71	1650	0.71	1650	0.70	無	良
		立合								
7	⑥ - ④ - 1分 右 30°	社内	1750	0.71	1850	0.71	1850	0.71	無	良
		立合								
8	⑥ - ④ - 1分 右 45°	社内	1950	0.72	1650	0.71	1700	0.71	無	良
		立合								
9	⑥ - ④ - 1分 右 60°	社内	1800	0.71	1750	0.71	1650	0.70	無	良
		立合								
結 果		社内	良	—	良	—	良	—	—	—
		立合		—		—		—	—	—

【試験条件】

水頭: 約2.5m

- (備考) 1. ④、⑤、⑥はキュービクルとノズルの角度(90°、45°、45°)を示す。
 2. ④、⑤、⑥は地表面と注水点の角度(30°、45°、60°)を示す。
 3. ノズルとの距離は1.5~2mとする。 a b c

注水方向・ 角度・速度		注水箇所	試験	前面		側面		後面		結果	
				注水点からノズルまでの距離 (mm)	水量相当の水圧 (kgf/cm ²)	注水点からノズルまでの距離 (mm)	水量相当の水圧 (kgf/cm ²)	注水点からノズルまでの距離 (mm)	水量相当の水圧 (kgf/cm ²)	水滴	判定
1	④ - ④ - 3分 正面 30°	社内	1780	0.70	1830	0.72	1850	0.71	無	良	
2	④ - ④ - 3分 正面 45°	社内	1950	0.71	1700	0.71	1650	0.71	無	良	
3	④ - ④ - 3分 正面 60°	社内	1750	0.70	1750	0.70	1700	0.70	無	良	
4	④ - ④ - 1分 左 30°	社内	1800	0.71	1800	0.71	1850	0.71	無	良	
5	④ - ④ - 1分 左 45°	社内	1900	0.71	1850	0.71	1850	0.71	無	良	
6	④ - ④ - 1分 左 60°	社内	1780	0.71	1750	0.71	1800	0.71	無	良	
7	④ - ④ - 1分 右 30°	社内	1920	0.70	1920	0.71	1750	0.71	無	良	
8	④ - ④ - 1分 右 45°	社内	1950	0.70	1950	0.70	1900	0.70	無	良	
9	④ - ④ - 1分 右 60°	社内	1800	0.70	1850	0.70	1800	0.71	無	良	
結果		社内	良	—	良	—	良	—	—	—	
		立合		—		—		—	—	—	

【試験条件】

水頭:約2.5m

- (備考) 1. ④、④、④はキュービクルとノズルの角度(90°、45°、45°)を示す。
 2. ④、④、④は地表面と注水点の角度(30°、45°、60°)を示す。
 3. ノズルとの距離は1.5~2mとする。 a b c